


## USB Bauhelm

Art. 1084

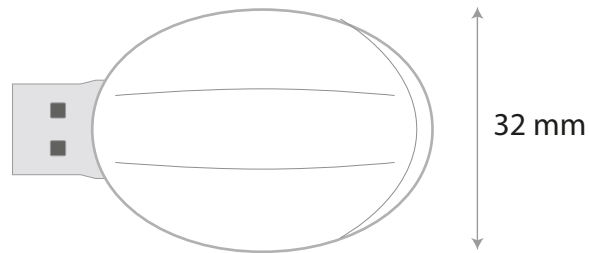
 **GEHÄUSE**  
alle Pantone C

 **DRUCK**  
Siebdruck, max. 4 Farben  
Nach Pantone C

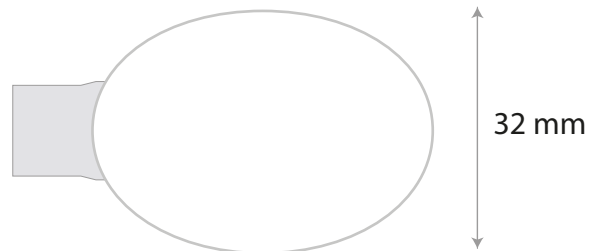
Ihr Logo/Schriftzug wird  
in das Material als Relief  
eingearbeitet

Abbildung  
Maßstab 1:1

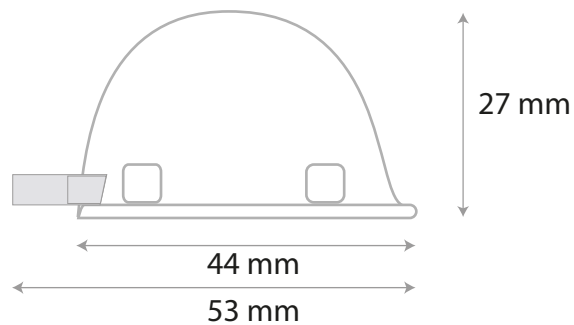
Oberseite



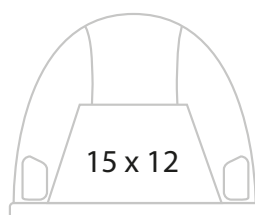
Unterseite



Seitenflächen



Vorderansicht



### ALLGEMEINE INFORMATIONEN ZUR DRUCKDATENERSTELLUNG

|                                   |   |
|-----------------------------------|---|
| Empfohlenes Dateiformat           | PDF/X-3:2003, Kompatibilität: Acrobat 4 (PDF 1.3)   |
| Dateiformate                      | PDF, EPS, AI (für Lasergravur zwingend notwendig)<br>JPG, PNG, TIFF versuchen wir in Vektoren umzuwandeln |
| Farbraum Siebdruck                | Pantone C (Solid Coated)  |
| Farbraum Digitaldruck             | CMYK  |
| Schriften                         | Schriften idealerweise in Pfade / Kurven konvertieren oder senden   |
| Schriftgröße Kleinbuchstabe Druck | Mindestens 6pt (1,07 mm)  |
| Maßstab dieser Datei              | 1:1   |